

# Datenblatt / Data sheet

Seite/Page 1/3

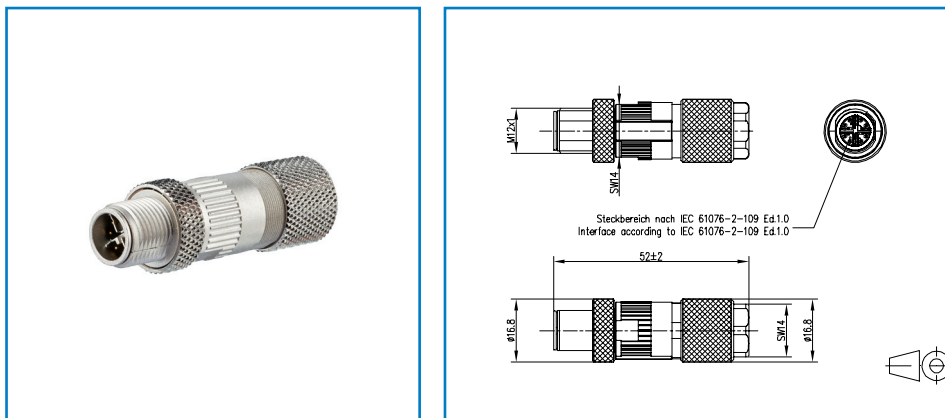
## Ethernet M12 Stecker IP67 Cat.6<sub>A</sub> Single Port Ethernet M12 Plug IP67 Cat.6<sub>A</sub> Single Port

Bestell-Nr. / Part no.  
**MNF881A315-0001**

2013-08-20

### Abbildungen / Illustrations

#### Maßzeichnung / Dimensions



### Produktbeschreibung

- feldkonfektionierbarer M12 Cat.6<sub>A</sub> Stecker nach IEC/PAS 61076-2-109
- 10 GBit geeignet nach IEEE 802.3an
- 8-poliger feldkonfektionierbarer M12-Stecker für AWG 22
- Anschluss von AWG 26/7 - 22/7; AWG 24/1 - 22/1 möglich
- Volldraht Cu-Leiterdurchmesser 0,4 - 0,64 mm
- Litze Cu-Leiterdurchmesser 0,48 - 0,76 mm
- Aderdurchmesser bis 1,6 mm
- Kabelmantel von 5,0 bis 9,7 mm
- besteht aus nur 2 Teilen
- einfachste Konfektion - ohne Spezialwerkzeug anzuschließen
- industrietaugliches Zinkdruckgussgehäuse

### Product specification

- field plug M12 Cat.6<sub>A</sub> per IEC/PAS 61076-2-109
- suitable for 10 GBit as per IEEE 802.3an
- eight pole M12 plug (can be assembled in the field) for AWG 22
- AWG 26/7-22/7, AWG 24/1-22/1 can be connected
- solid copper wire diameter 0.4 to 0.64 mm
- stranded copper wire diameter 0.48 to 0.76 mm
- core diameters up to 1.6 mm
- overall cable diameter from 5.0 to 9.7 mm
- plug consists of only two parts
- easy assembly without special tools
- industry-compatible zinc die-cast housing

Datenblatt / Data sheet  
**Ethernet M12 Stecker IP67 Cat.6A Single Port**  
**Ethernet M12 Plug IP67 Cat.6A Single Port**

Seite/Page 2/3  
 Bestell-Nr. / Part no.  
**MNF881A315-0001**

2013-08-20

Technische Daten		Technical Data	
<b>Allgemeine Daten</b>		<b>General Data</b>	
Abmessungen	Ø 16.8 x 52 mm	Dimensions	
Cu-Leiterdurchmesser		Cu-Conductor diameter	
massiv	0.40 - 0.64 mm AWG 24/1 - AWG 22/1	solid	
Litze	0.48 - 0.76 mm AWG 26/7 - AWG 22/7	stranded	
Aderndurchmesser	0.85 - 1.6mm	Cable diameter	
<b>Übertragungstechnische Eigenschaften</b>		<b>Transmission Performance</b>	
Category	Cat.6A	Category	
<b>Mechanische Eigenschaften</b>		<b>Mechanical Properties</b>	
Steckkraft	≤ 30 N	Insertion force	
Lebensdauer Steckzyklen	≥ 100	Life plug cycles	
<b>Material</b>		<b>Material</b>	
Steckergehäuse	Zinkdruckguss / GD-Zn purify	Connector housing	
Ladestück	PA UL94-V0	Basic housing	
Kontakte	CuZn	Contacts	
Kontaktoberfläche	Gold über Nickel Gold plating over nickel plating	Contact surface	
Schirmblech	CuSn	Shield	
Schirmblech Oberfläche	Sn	Shield surface	
<b>Schutz vor Eindringen</b>		<b>Protection against ingress</b>	
Eindringen von Teilchen	IP67	Particulate ingress	
<b>Klimatische Eigenschaften</b>		<b>Climatic properties</b>	
Temperaturbereich	-40 ° bis / to +85 °C	Temperature range	
<b>Elektrische Eigenschaften</b>		<b>Electrical properties</b>	
Isolationswiderstand	≥ 100 MΩ	Insulation resistance	
Strombelastbarkeit bei 40 °C	0.5 A	Current carrying capacity at 40 °C	
Bemessungsspannung	50 V AV / 60 V DC	Rated voltage	
Bemessungsstoßspannung	1500 V	Rated test voltage	
Überspannungskategorie	III	Overvoltage category	
Verschmutzungsgrad	2	Degree of pollution	

Datenblatt / Data sheet  
Ethernet M12 Stecker IP67 Cat.6<sub>A</sub> Single Port  
Ethernet M12 Plug IP67 Cat.6<sub>A</sub> Single Port

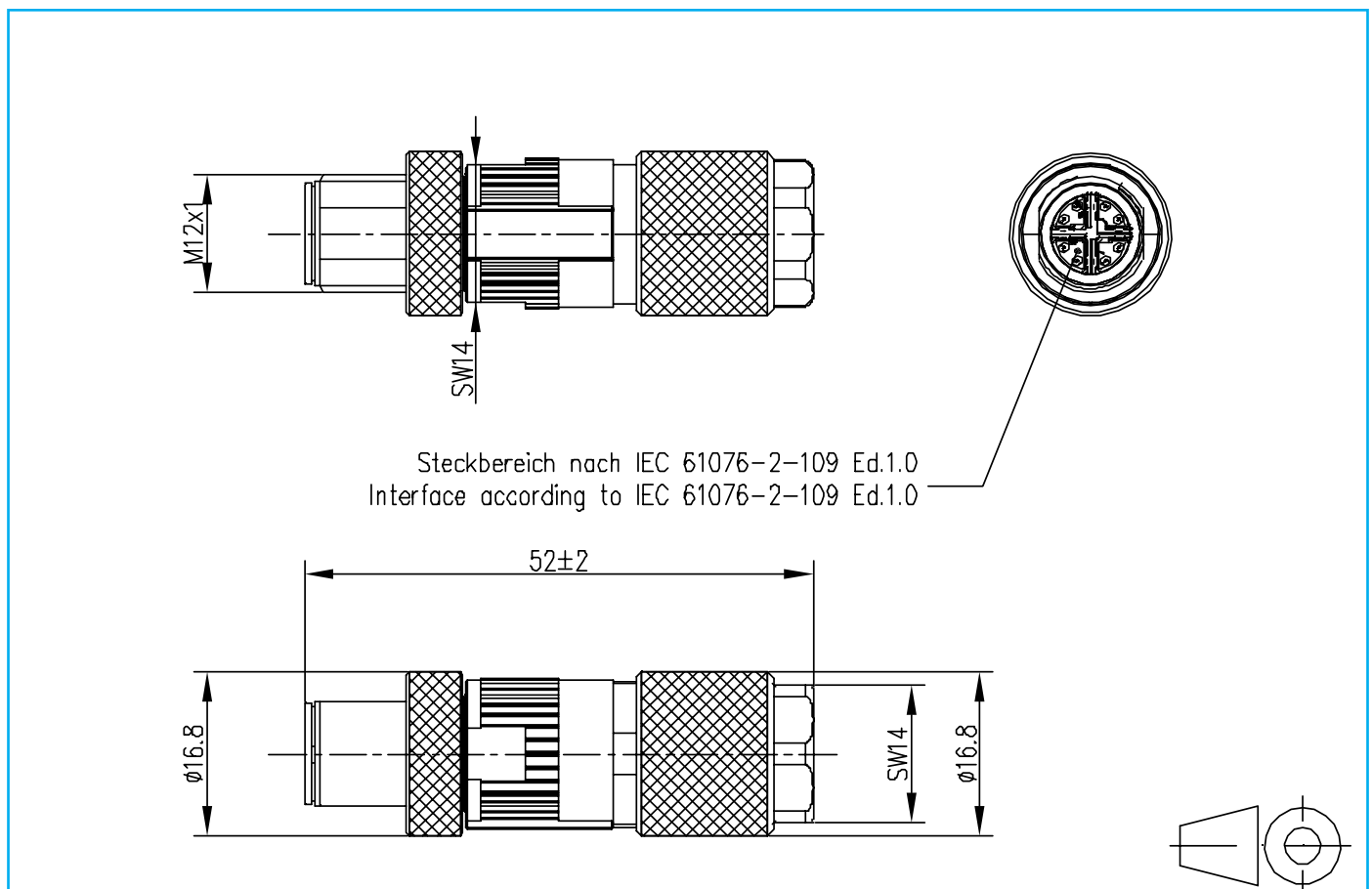
Seite/Page 3/3  
Bestell-Nr. / Part no.  
MNF881A315-0001  
2013-08-20

Technische Zeichnungen

Technical Drawings

Maßzeichnung

Dimensions



© 2013 METZ CONNECT - Technische Änderungen vorbehalten! Subject to modifications!